

Kein Abplatzen an Beton und Stein

Mehr Grip durch hohe Haftung

Optimaler Greifraum

// Lieferbares Zubehör

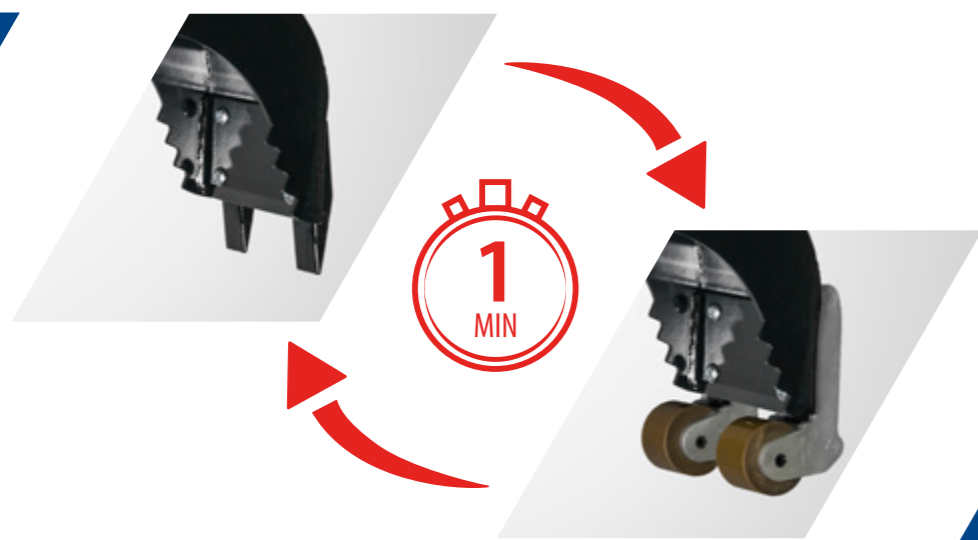
- Schraubadapter für Schnellwechselfaufnahme Lehnhoff MS/HS
- Schraubadapter für andere Schnellwechselfnahmen auf Anfrage
- Umschaltung - Ausleger schwenken / 2. Zusatzkreis
- Adapterflansch für Eigenlösung
- Softgrip
- Pipegrip

// Lieferumfang

- Greifer mit Schalen
- Schraubbare Zähne
- Rotator

**pipegrip**  
für z.B. Rohre, Schachtringe, Blockstufen uvm.

**softgrip**  
für sehr glatte Oberflächen z.B. geschliffener Granit



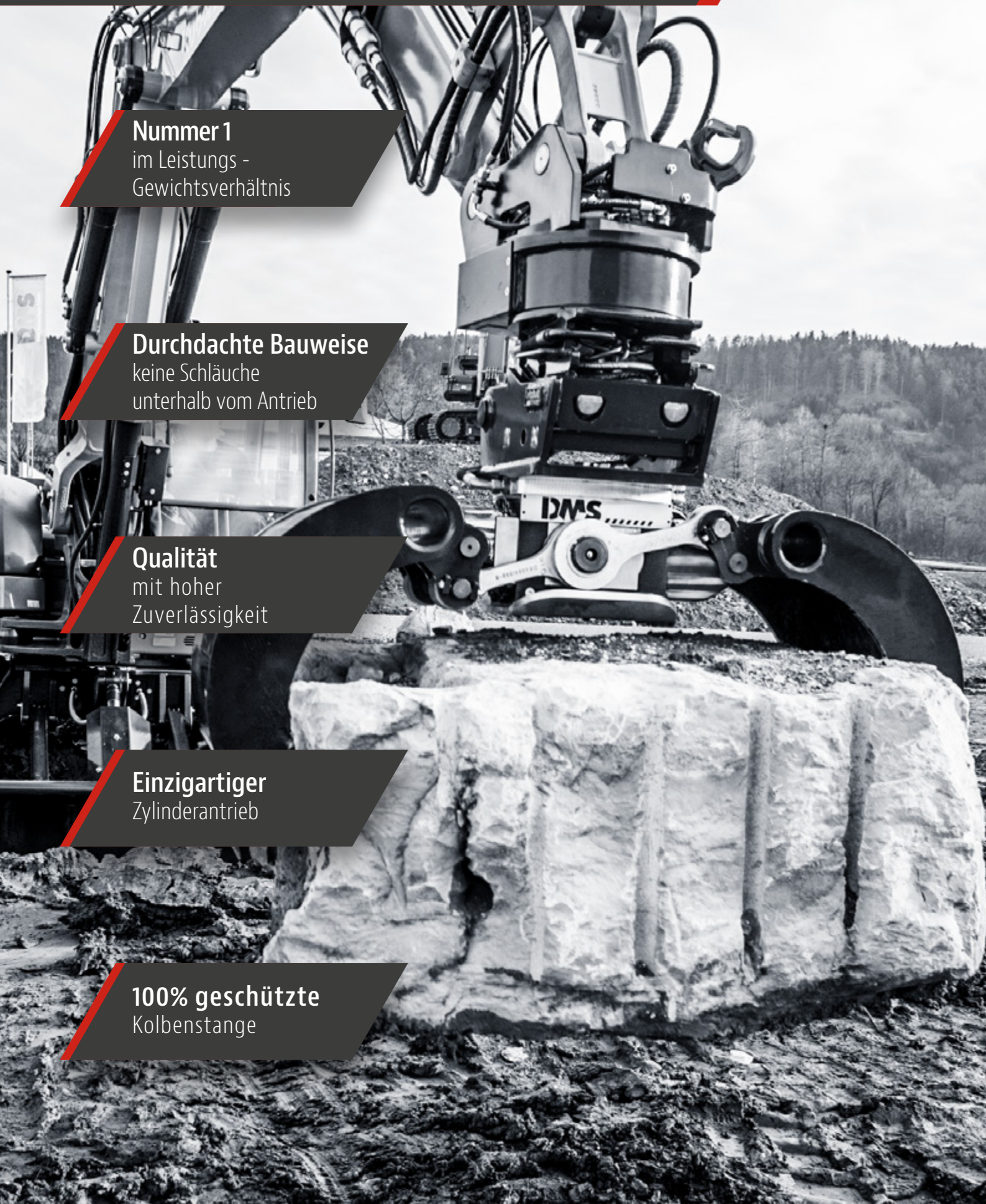
// Ihr zuständiger Händler:

© DMS Technologie GmbH  
Impressum:  
Steinbacher Str. 62  
64658 Fürth  
Telefon 06253 / 806021-0  
Telefax 06253 / 806021-29  
Solange der Vorrat reicht.  
Irrtümer, Änderungen und  
Druckfehler vorbehalten.  
Email info@dms-tec.de  
Internet www.dms-tec.de

MADE IN GERMANY



# /// Ihre Vorteile



**Nummer 1**  
im Leistungs -  
Gewichtsverhältnis

**Durchdachte Bauweise**  
keine Schläuche  
unterhalb vom Antrieb

**Qualität**  
mit hoher  
Zuverlässigkeit

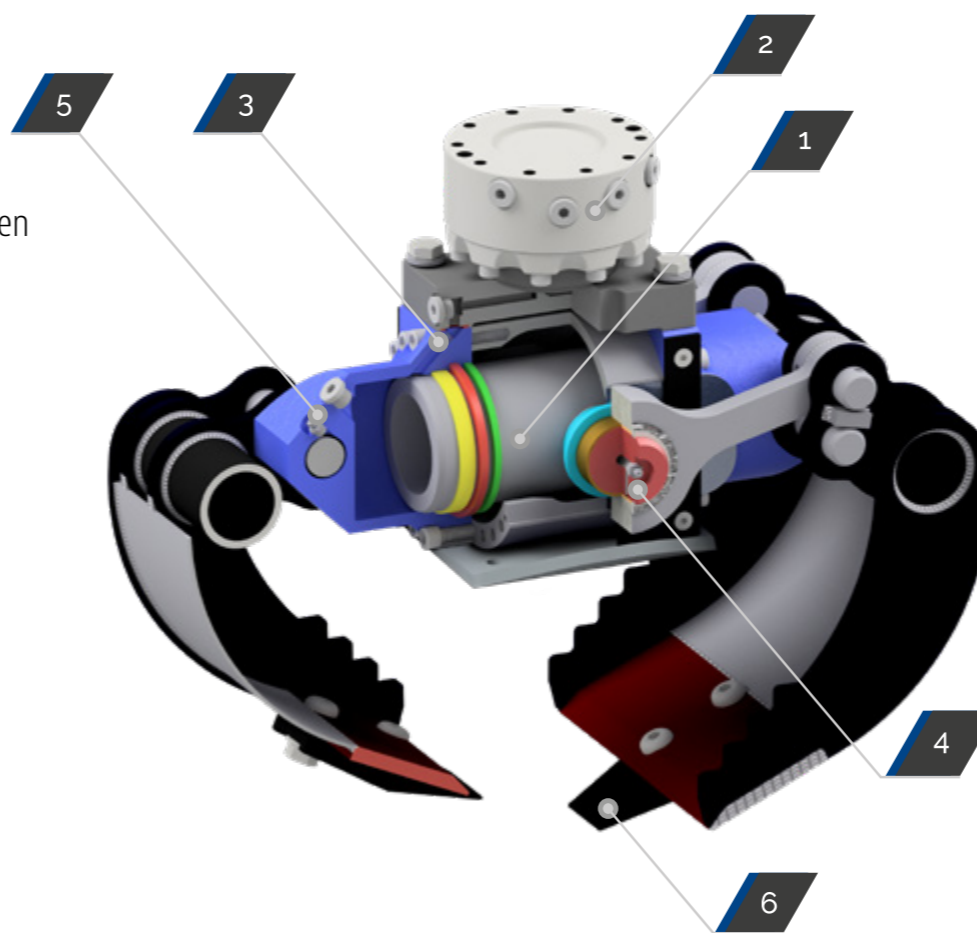
**Einzigartiger**  
Zylinderantrieb

**100% geschützte**  
Kolbenstange

Die Aufgaben im Garten- und Landschaftsbau sind vielfältig! Ob beim Setzen von Natursteinen, Verladen von Grünschnitt oder Bewegen von Schüttgütern - überall kommen die Sortiergreifer von DMS Technologie als Alleskönner zum Einsatz. Die Vorteile dieser Greifer sind ihre

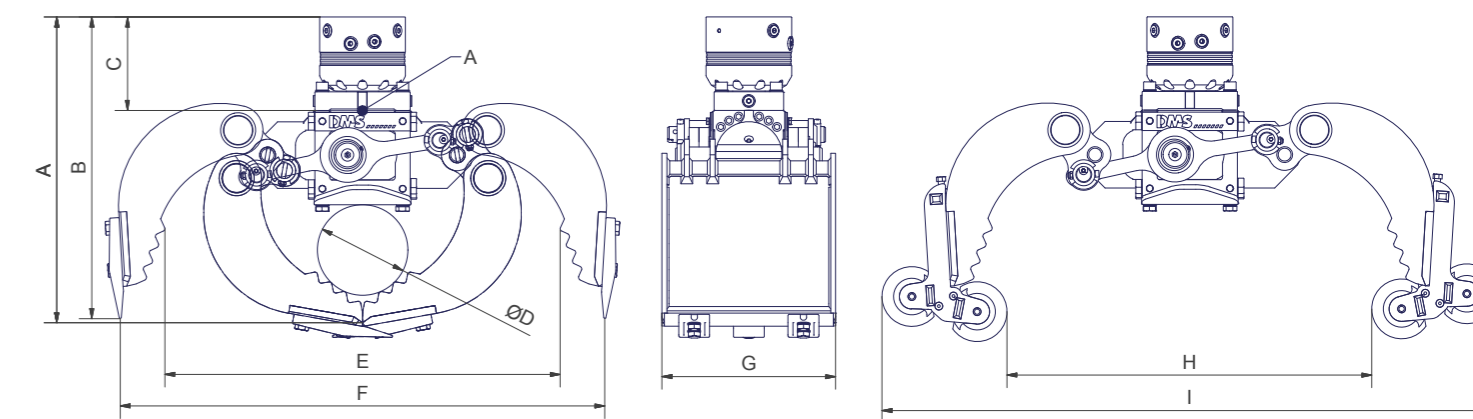
geringe Bauhöhe, ein optimaler Greifraum zwischen den Greifschalen und ein geringes Gewicht bei extremer Robustheit. Ermöglicht wird diese perfekte Kombination durch den patentierten Hydraulikzylinder.

- 1 Vollständig gekapselter Kolben
- 2 Starker Rotator
- 3 Innenliegende Ölkanäle
- 4 Hochwertige Buchsen mit Langzeitschmierung
- 5 Geschützte und gut zugängliche Schmierstellen
- 6 Schraubbare Zähne



# /// Technische Daten

Baggerdienstgewicht:	1-2t	2-3,5t	2-3,5t	3,5-6t	6-9t	8-12t	11-18t	11-18t	17-22t
Typ:	SG 2030	SG 3535	SG 3540	SG 6040	SG 9050	SG 12060	SG 18070	SG18090	SG 22090
Gewicht (ohne Rotator) [kg]:	95	112	195	195	320	642	728	864	897
Betriebsdruck Greifen [bar]:	220	250	250	250	280	320	350	350	350
Betriebsdruck Drehen [bar]:	220	250	250	250	280	320	250	250	250
Schließkraft [kN]:	16	16	20	20	26	46	50	52	52
Drehmoment [Nm]:	1000	1200	1200	2500	3000	4200	5250	5250	6250
Gewicht Rotator [kg]:	20	29	37	52	77	88	137	137	173



Baggerdienstgewicht:	1-2t	2-3,5t	2-3,5t	3,5-6t	6-9t	8-12t	11-18t	11-18t	17-22t
Inhalt [l]:	20	50	70	70	200	251	384	542	542
Anzahl der Zähne:	3	3	3	3	5	5	5	7	7
Empf. Literleistung Drehen [l]:	6-25	6-25	6-25	15-25	15-25	15-30	15-30	15-30	15-30
Empf. Literleistung Greifen [l]:	25-40	25-45	30-45	30-45	40-80	40-150	40-150	40-150	40-150
A in mm:	494	616	707	731	964	1143	1168	1211	1243
B in mm:	523	608	688	713	794	1125	1139	1208	1240
C in mm:	145	188	197	221	185	239	202	202	210
D in mm:	Ø 112	Ø 182	Ø 212	Ø 212	Ø 378	Ø 354	Ø 408	Ø 437	Ø 437
E in mm:	665	797	985	985	1351	1372	1432	1401	1401
F in mm:	816	976	1205	1205	1721	1830	1926	1900	1900
G in mm:	300	350	400	400	500	600	700	900	900

	pipegrip / softgrip								
Anzahl:	3	3	3	3	4	-	-	-	-
Hebelast [kg]:	200	350	600	600	900	-	-	-	-
H in mm:	600	750	980	980	1500	-	-	-	-
I in mm:	1000	1200	1400	1400	1900	-	-	-	-