

// Zubehör



Kein Abplatzen an
Beton und Stein

Mehr Grip durch
hohe Haftung

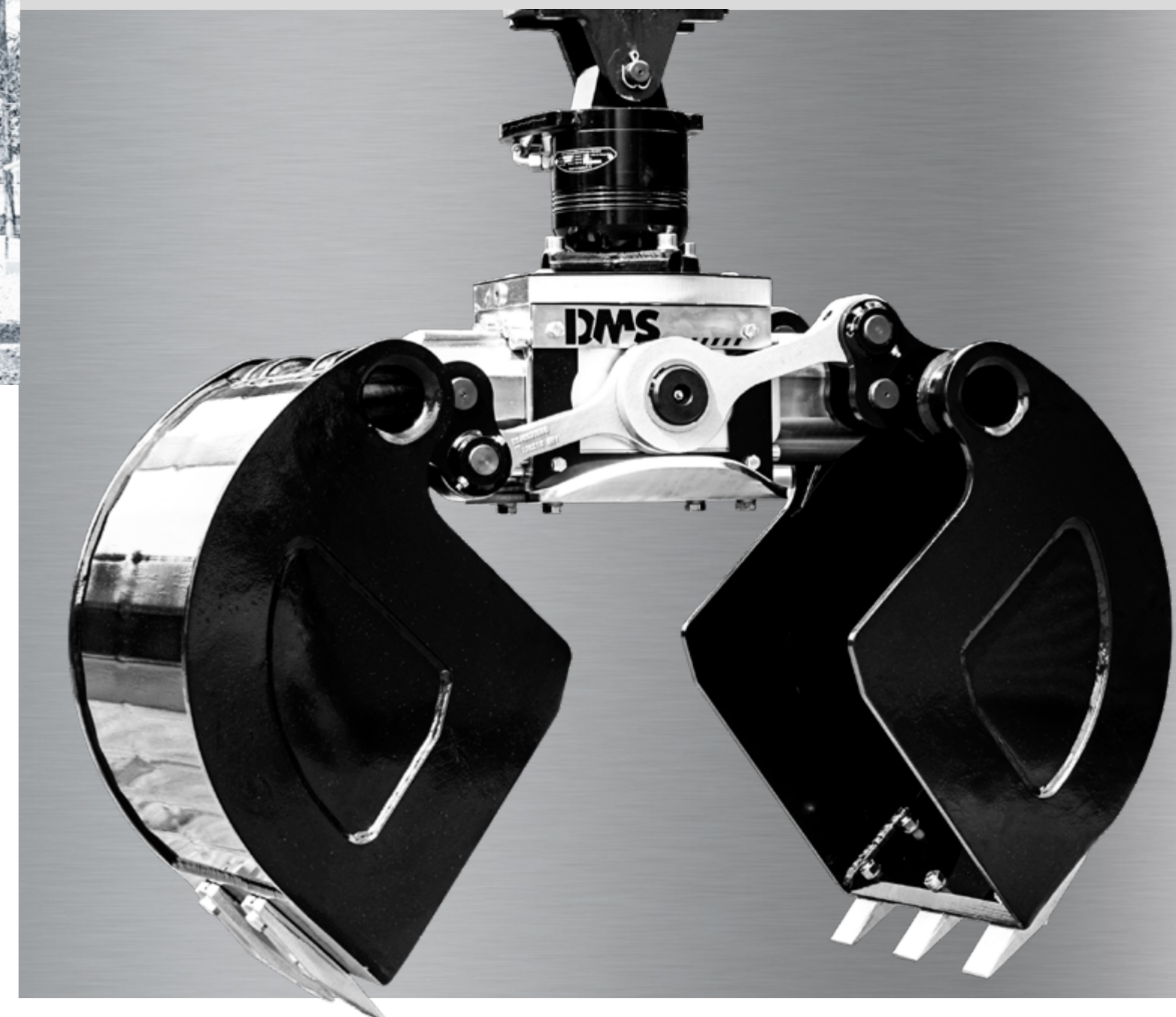
Optimaler
Greifraum

// Lieferbares Zubehör

- Schraubadapter für Schnellwechselfaufnahme Lehnhoff MS/HS
- Schraubadapter für andere Schnellwechselfnahmen auf Anfrage
- Auf Anfrage Adapterflansch für Eigenlösung
- Pendelaufnahme
- Pendeladapter
- Softgrip
- Pipegrip

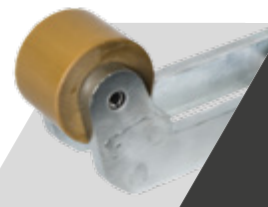
// Lieferumfang

- Greifer mit Schalen
- Schraubbare Zähne
- Rotator



pipegrip

für z.B. Rohre, Schachtringe,
Blockstufen uvm.



softgrip

für sehr glatte Oberflächen
z.B. geschliffener Granit



// Ihr zuständiger Händler:

3/2019

© DMS Technologie GmbH
Impressum:
Steinbacher Str. 62
64658 Fürth

Solange der Vorrat reicht.
Irrtümer, Änderungen und
Druckfehler vorbehalten.

MADE IN GERMANY
Telefon 06253 / 806021-0
Telefax 06253 / 806021-29

Email info@dms-tec.de
Internet www.dms-tec.de



GRABGREIFER 2-9t
alternativ pendelnd oder fest

www.dms-tec.de



/// Ihre Vorteile



Nummer 1
im Leistungs-
Gewichtsverhältnis

Durchdachte Bauweise
keine Schläuche
unterhalb vom Antrieb

Qualität
mit hoher
Zuverlässigkeit

Einzigartiger
Zylinderantrieb

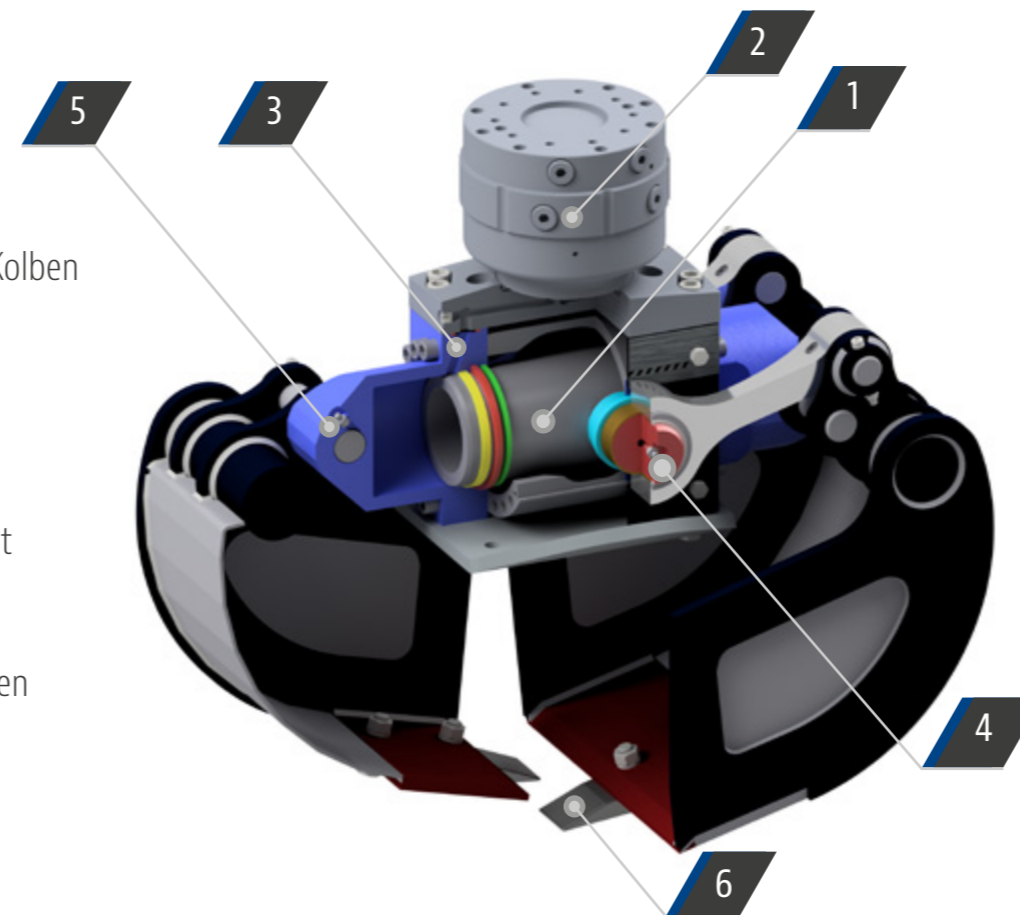
100% geschützte
Kolbenstange

/// Technische Daten

Beim Ausheben von Gräben und Schächten sind in Gebieten mit dichter Besiedlung die Platzverhältnisse auf den Baustellen immer häufiger beengt und mit Hindernissen versehen. Hier ist beim Arbeiten mit dem Anbaugerät besondere Präzision gefragt, auch dann, wenn Schüttgüter punktgenau platziert oder von oben aufgenommen werden sollen.

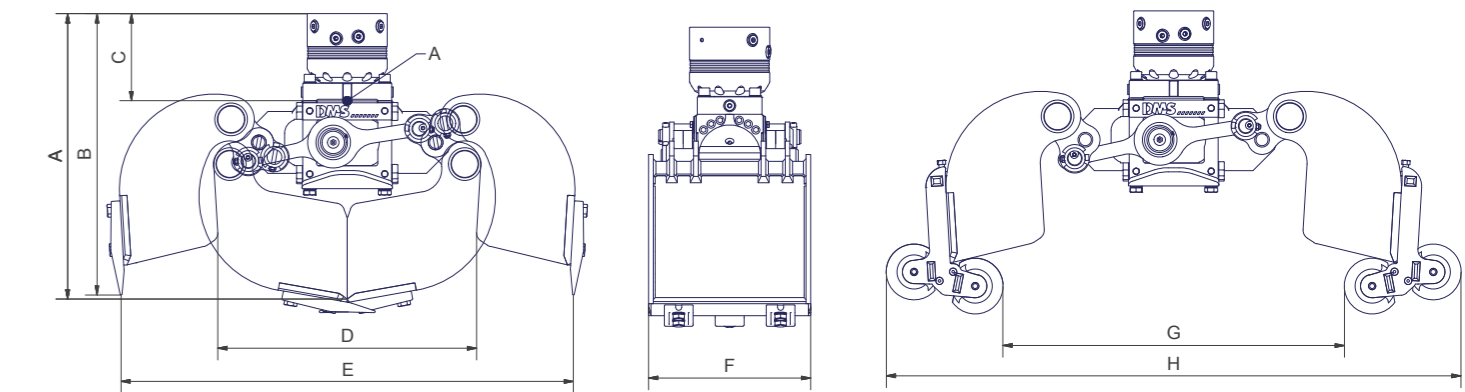
Der Grabgreifer von DMS Technologie ist sowohl in pendelndem, als auch in festem Anbau ein wahrer Alleskönner, der die Anforderungen von präzisen Grabergebnissen hervorragend meistert. Neben den DMS Sortier- und Abbruchgreifern ermöglicht auch beim Grabgreifer der patentierte Hydraulizylinder eine kompakte Bauweise mit optimalen Volumenverhältnissen.

- 1 Vollständig gekapselter Kolben
- 2 Starker Rotator
- 3 Innenliegende Ölkanäle
- 4 Hochwertige Buchsen mit Langzeitschmierung
- 5 Geschützte und gut zugängliche Schmierstellen
- 6 Schraubbare Zähne



Baggerdienstgewicht:

Typ:	pendelnd			pendelnd			pendelnd	
	1-2t	1-3,5t	2-3,5t	2-3,5t	3,5-6t	3,5-6t	6-9t	6-9t
GL2035	GL3535P	GL3535	GL3540	GL6040P	GL6040	GL9050P	GL9050	
Gewicht (ohne Rotator) [kg]:	115	115	115	199	199	199	348	348
Betriebsdruck max. [bar]:	250	250	250	250	250	250	280	280
Schließkraft [kN]:	16	16	16	20	20	20	26	26
Drehmoment [Nm]:	1000	1000	1200	1200	1200	2500	1200	3000
Gewicht Rotator [kg]:	20	20	29	37	37	52	29	77
Anzahl Zähne:	3	3	3	3	3	3	5	5
Tragkraft (an Pos. A) [kg]:	2000	-	3500	3500	-	6000	-	9000
Max Ausschwenken durch Pendeln [mm]:	-	750	-	-	950	-	1150	-



Baggerdienstgewicht:

Typ:	pendelnd			pendelnd			pendelnd	
	1-2t	1-3,5t	2-3,5t	2-3,5t	3,5-6t	3,5-6t	6-9t	6-9t
GL2035	GL3535P	GL3535	GL3540	GL6040P	GL6040	GL9050P	GL9050	
Inhalt [l]:	50	50	50	70	70	70	200	200
Empf. Literleistung Drehen [l]:	6-25	6-25	6-25	6-25	6-25	15-25	6-25	15-25
Empf. Literleistung Greifen [l]:	25-40	25-45	25-45	30-45	30-45	30-45	40-80	40-80
A in mm:	573	636	616	707	777	731	1027	964
B in mm:	565	627	608	688	751	713	856	794
C in mm:	145	208	188	197	259	221	248	185
D in mm:	559	559	559	673	673	673	839	839
E in mm:	976	976	976	1205	1205	1205	1721	1721
F in mm:	350	350	350	400	400	400	500	500

pipegrip / softgrip

Anzahl:	3	3	3	3	3	3	4	4
Hebelast [kg]:	350	350	350	600	600	600	900	900
G in mm:	750	750	750	980	980	980	1500	1500
H in mm:	1200	1200	1200	1400	1400	1400	1900	1900